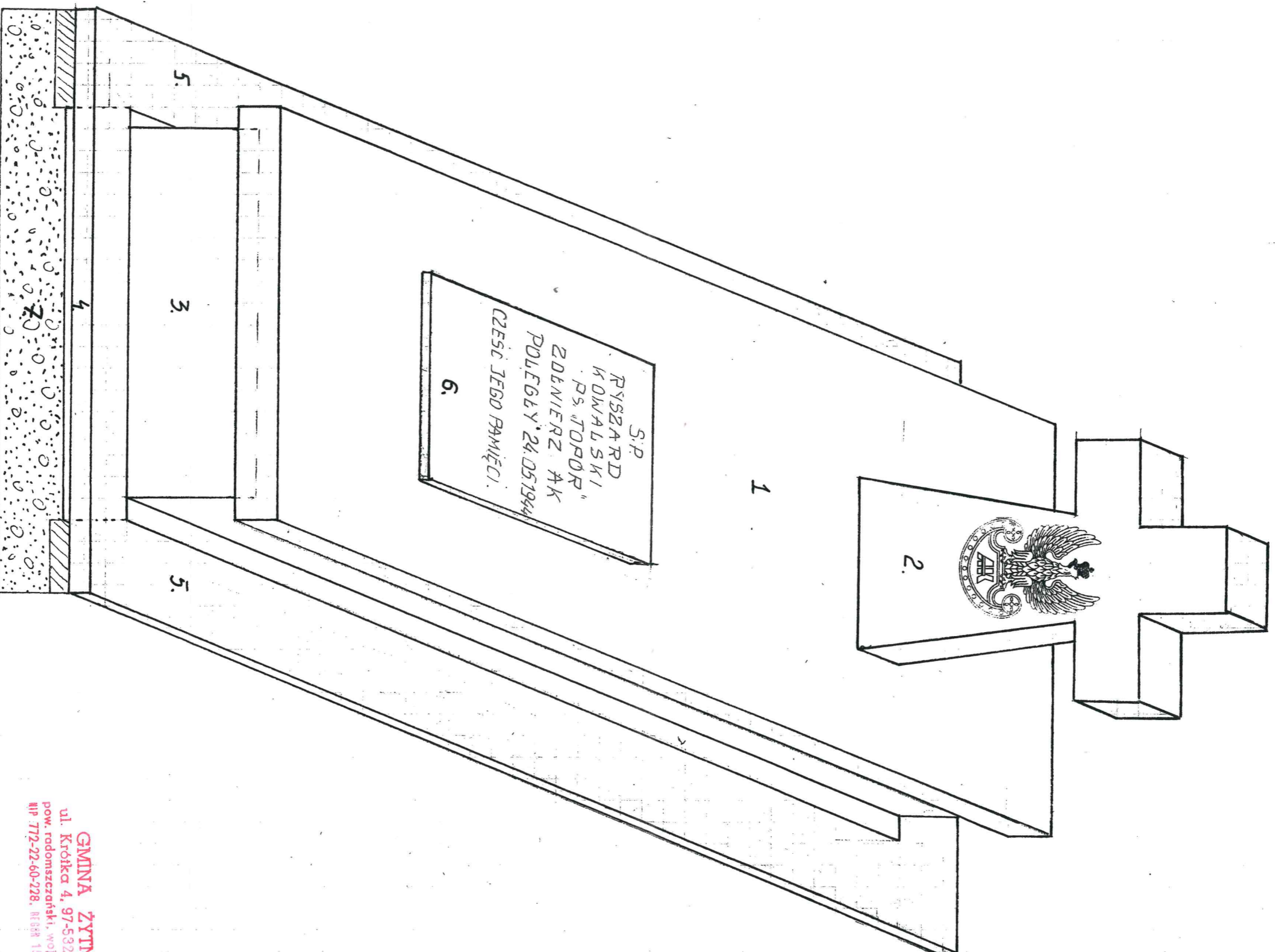


Miejsca pamięci narodowej na cmentarzu Rzymsko-katolickim w Maluszynie
Mogiła indywidualna – Mogiła żołnierza AK Ryszarda Kowalskiego ps. TOPÓR
Zbiorowy grób 4 żołnierzy AK na cmentarzu Rzymskokatolickim w Maluszynie

Dwa groby o tych zamych wymiarach i wzorach x2



LEGENDA:

Elementy projektowane

- 1. Płyta : 95,5 x 191 x 5,5 szt.1
- 2. Krzyż : h-90 cm , b szer. 60 cm, gr. 10 cm szt. 1
- 3. Płyty pionowe gr. 5,5 cm
 - (a dlg. 85,5 cm, h wys.. 30 cm) szt. 1
 - (a dlg. 85,5 cm, h wys. 40 cm). szt. 1
 - (a dlg. 181 cm, h wys.. 30/40 cm) szt. 2

4. Podwalina

- (a x b x h) 191 x 15 x 15) szt. 2
- (a x b x h) 95,5 x 15 x 15) szt. 2

5. Utwardzenie w okół grobu (opaska) kostka granitowa gr. 6 cm i szer. 30 cm

- pow. zabudowy 2,1 m²
- obrzeże gr. 6 cm i dlg. 70 cm mb 7,2

6. Podbudowa

- tłuczeń frakcji 8-16 gr. 15 cm zagęszczony mechanicznie
- podsypka p-c gr. 5 cm

7. tablica o wym. a x b 46,5 x 57 cm gr. 1,5 cm

GMINA ŻYTNO

ul. Krótką 4, 97-532 Żytno
pow. radomszczański, woj. łódzkie
NIP 772-22-60-228, REGON 151396681